

ΜΕΙΩΣΤΕ ΔΡΑΣΤΙΚΑ ΤΗ ΔΑΠΑΝΗ ΣΑΣ ΓΙΑ ΖΕΣΤΟ ΝΕΡΟ

**Ηλιακοί Θερμοσίφωνες
τύπου Glass**



από Ανοξείδωτο Ατσάλι και Σμάλτο

Οι Διεθνείς πιστοποιήσεις μας:



Certified quality management system
ISO 9001:2015, GR-C-114-114

Αποδοτική και ασφαλής επένδυση

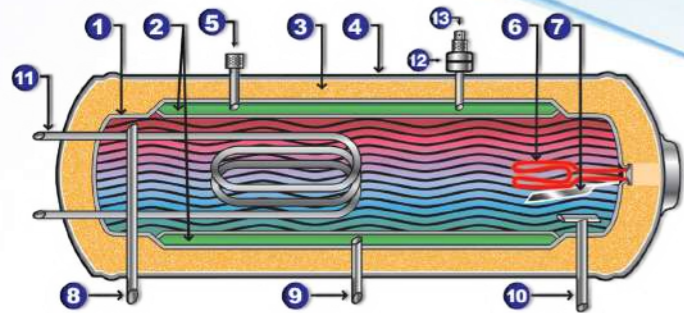
Οι αυξανόμενες ενεργειακές ανάγκες σε συνδυασμό με την επιβάρυνση του περιβάλλοντος καθιστούν ιδιαίτερα επιτακτική την ανάγκη εκμετάλλευσης των Ανανεώσιμων Πηγών Ενέργειας. Η ανάγκη για ζεστό νερό χρήσης ικανοποιείται άριστα από την αξιοποίηση της ηλιακής ενέργειας.

Η βιομηχανία **MALTEZOS A.B.E.E.** για περισσότερο από σαράντα χρόνια επικεντρώνεται στη παραγωγή προϊόντων εκμετάλλευσης της ηλιακής ενέργειας.

Οι Ηλιακοί θερμοσίφωνες **MALTEZOS GLASS** και **MALTEZOS SUNPOWER** ξεχωρίζουν για την ποιότητά τους την ελκυστική τους τιμή και την αξιοπιστία τους.

Λύσεις για κάθε τύπο κατοικίας με ποιότητα και αισθητική

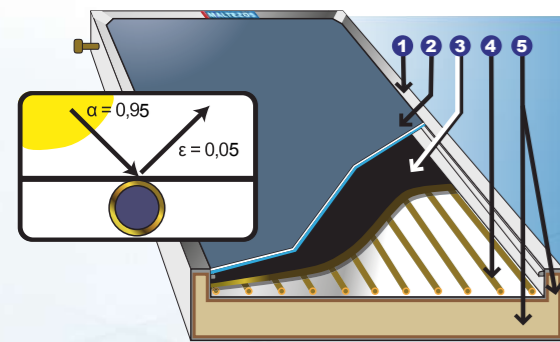
Η βιομηχανία MALTEZOS με την προηγμένη τεχνολογία της παράγει από την ίδρυσή της, το έτος 1977, υψηλής ποιότητας ηλιακούς θερμοσίφωνες οι οποίοι καλύπτουν ένα ευρύ φάσμα αναγκών σε ζεστό νερό χρήσης για κατοικίες, μεγάλες ξενοδοχειακές επιχειρήσεις και βιομηχανικές εγκαταστάσεις. Τα προϊόντα της εταιρίας εξάγονται επι σειρά ετών σε χώρες της Ευρώπης, της Μέσης Ανατολής και της Αφρικής.



ΘΕΡΜΟΔΟΧΕΙΑ (BOILER)

- 1 Θερμοδοχείο κατασκευασμένο από ειδικό χάλυβα DIN 1203-St 37-2 2,5mm επισαλτωμένο κατά DIN 4753 Teil3 enamel.
- 2 Εναλλάκτης θερμότητας από ειδικό χάλυβα.
- 3 Μόνωση θερμοδοχείου οικολογικής πολυουρεθάνη πυκνότητας $d \geq 40 \text{ Kg/m}^3$.
- 4 Εξωτερικό περίβλημα MALTEZOS glass από αντιμαγνητικό ανοξείδωτο αστάλι 304 BA / Εξωτερικό περίβλημα MALTEZOS sunpower από χάλυβα με ειδική αντιδιαβρωτική προστασία.
- 5 Ακροσωλήνιο εξαέρωσης με τάπα.
- 6 Ηλεκτρική αντίσταση με θερμοστάτη ασφαλείας.
- 7 Ανόδιο μαγνησίου για προστασία από τη διάβρωση.
- 8 Έξοδος ζεστού νερού.
- 9 Έξοδος κλειστού κυκλώματος.
- 10 Είσοδος κρύου νερού.
- 11 Εναλλάκτης επισαλτωμένος για σύνδεση με την κεντρική θέρμανση (μόνο για μπویلερ τριπλής ενέργειας).
- 12 Δοχείο διαστολής από χαλκό.
- 13 Βαλβίδα ασφαλείας κλειστού κυκλώματος.

Σειρά MALTEZOS glass



ΕΠΙΛΕΚΤΙΚΟΙ ΣΥΛΛΕΚΤΕΣ SAC

- 1 Ειδικά σχεδιασμένο πλαίσιο από ανοδειωμένο αλουμίνιο 1,5mm.
- 2 Ειδικό διάφανο κρύσταλλο ασφαλείας για καλύτερη απορρόφηση της ηλιακής ακτινοβολίας και μεγαλύτερη αντοχή.
- 3 Συλλεκτική επιφάνεια από επιλεκτικό αλουμίνιο πάχους 0,5mm συγκολλημένο με laser.
- 4 Σωλήνες χαλκού.
- 5 Μόνωση υαλοβάμβακα στην πλάτη και πετροβάμβακα πλευρικά.

Σειρά MALTEZOS sunpower



	ΤΥΠΟΣ 125L / 1XSAC 100x150	ΤΥΠΟΣ 160L / 1XSAC 130x150	ΤΥΠΟΣ 200 L / 2XSAC 90x150	ΤΥΠΟΣ 300 L / 2XSAC 130x150	
Δείκτηση	Χωρητικότητα (lt)	108	140	195	275
	Διάμετρος (cm)	53	53	58	58
	Μήκος (cm)	111	135	141	200
	Βάρος κενό (kg)	58	67	79	103
	Ανοδική προστασία	Μαγνήσιο Φ26x450mm	Μαγνήσιο Φ26x450mm	Μαγνήσιο Φ26x450mm	Μαγνήσιο Φ26x450mm
	Συμπληρωματική θέρμανση	Ηλεκτρική Αντίσταση 3.5 kW	Ηλεκτρική Αντίσταση 3.5 kW	Ηλεκτρική Αντίσταση 3.5 kW	Ηλεκτρική Αντίσταση 3.5 kW
	Μόνωση	Πολυουρεθάνη 50mm-40kg/m ²	Πολυουρεθάνη 50mm-40kg/m ²	Πολυουρεθάνη 50mm-40kg/m ²	Πολυουρεθάνη 50mm-40kg/m ²
	Συνιστώμενη Πίεση λειτουργίας	5 atm	5 atm	5 atm	5 atm
	Ονομαστική πίεση	10 atm (δοκιμασμένο στις 15 atm)	10 atm (δοκιμασμένο στις 15 atm)	10 atm (δοκιμασμένο στις 15 atm)	10 atm (δοκιμασμένο στις 15 atm)
	Συλλέκτης	Τύπος συλλέκτη	Επίπεδος	Επίπεδος	Επίπεδος
Αριθμός συλλεκτών / Διαστάσεις (cm)		1 / 100x150	1 / 130x150	2 / 90x150	2 / 130x150
Συγκόλληση		Laser	Laser	Laser	Laser
Αριθμός σωλήνων		9	12	8	12
Μόνωση πλάτης		Υαλοβάμβακας 50mm	Υαλοβάμβακας 50mm	Υαλοβάμβακας 50mm	Υαλοβάμβακας 50mm
Μόνωση πλευρική		πετροβάμβακας 20mm	πετροβάμβακας 20mm	πετροβάμβακας 20mm	πετροβάμβακας 20mm
Στεγανοποιητικό		Κόλλα σιλικόνης / EPDM	Κόλλα σιλικόνης / EPDM	Κόλλα σιλικόνης / EPDM	Κόλλα σιλικόνης / EPDM
Βάρος χωρίς υγρό		24	27	23	34
Πίεση λειτουργίας		1,5 bar	1,5 bar	1,5 bar	1,5 bar
Πίεση δοκιμής		15 bar	15 bar	15 bar	15 bar
Ετήσια Θερμικά Αποτελέσματα - QL		4273 MJ/γ (Τόπος - Αθήνα)	5538 MJ/γ (Τόπος - Αθήνα)	9225 MJ/γ (Τόπος Αθήνα)	
Πλαίσιο στήριξης	Χάλυβας γαλβανιζέ	Χάλυβας γαλβανιζέ	Χάλυβας γαλβανιζέ	Χάλυβας γαλβανιζέ	
Βάρος συστήματος άδειο (kg)	113	124	157	202	
Διαστάσεις συστήματος (HxLxW)	170x111x170	170x135x170	176x200x170	176x280x170	



ΜΙΑ ΕΠΕΝΔΥΣΗ ΜΕ ΜΕΓΑΛΗ ΔΙΑΡΚΕΙΑ ΖΩΗΣ



**Ηλιακοί Θερμοσίφωνες
τύπου Glass**



Από Ατσάλι και Σμάλτο

40
ΧΡΟΝΙΑ
Άνετη Ζωή

Οι Διεθνείς πιστοποιήσεις μας:



ΜΑΛΤΕΖΟΣ Α.Β.Ε.Ε.

ΗΛΙΑΚΑ - ΦΩΤΟΒΟΛΤΑΪΚΑ
ΛΕΩΦ. ΑΜΦΙΘΕΑΣ 159,
175 63, Π. ΦΑΛΗΡΟ, ΑΘΗΝΑ
ΤΗΛ.: 210 940 20 15-17, FAX: 210 940 20 19

ΕΞΟΥΣΙΟΔΟΤΗΜΕΝΟ ΚΑΤΑΣΤΗΜΑ